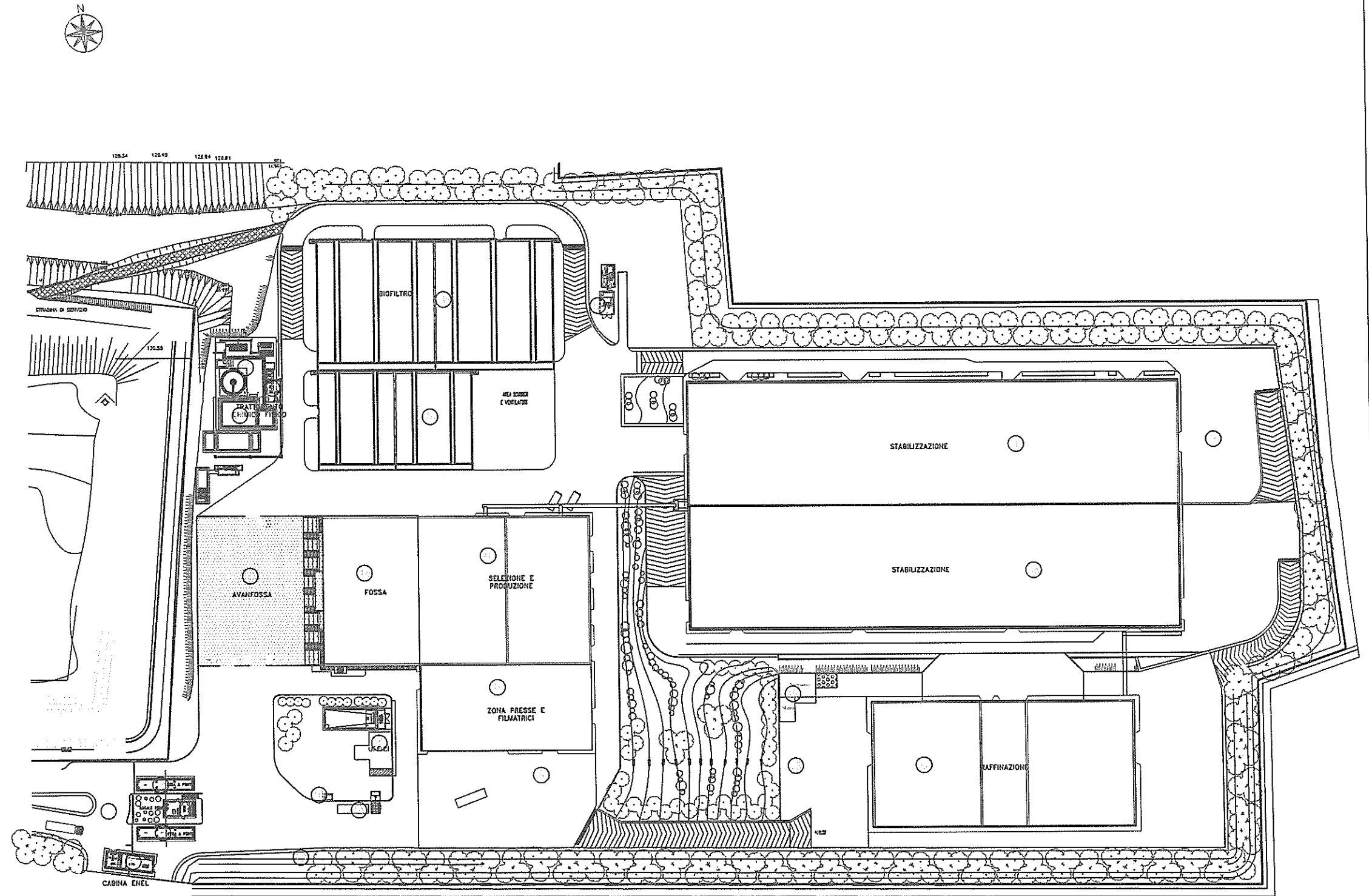



LEGENDA

- — INGRESSO E USCITA AUTOMEZZI
- — PESE A PONTE
- — EDIFICIO AVANFOSSA
- — IMPIANTO DI RICEZIONE RSU
- — IMPIANTO DI SELEZIONE RSU E PRODUZIONE
- — ZONA PRESSE E FILMATRICE
- — EDIFICIO STABILIZZAZIONE MVS
- — EDIFICIO STABILIZZAZIONE MVA
- — EDIFICIO STOCCAGGIO E RAFFINAZIONE
- — BIOFILTRO TOBI 501
- — BIOFILTRO TOBI 502
- — PIAZZALE DI CARICO FST
- — PIAZZALE DI CARICO FUT RAFFINATA
- — PALAZZINA UFFICI
- — CABINA ENEL
- — STAZIONE ANTINCENDIO
- — PARCHEGGI DIPENDENTI
- — IMPIANTO LAVAGGIO AUTOMEZZI
- — TRATTAMENTO ACQUE
- — VASCA DI ACCUMOLO
- — IMPIANTO DI SOLLEVAMENTO
- — SERBATOI GASOLIO



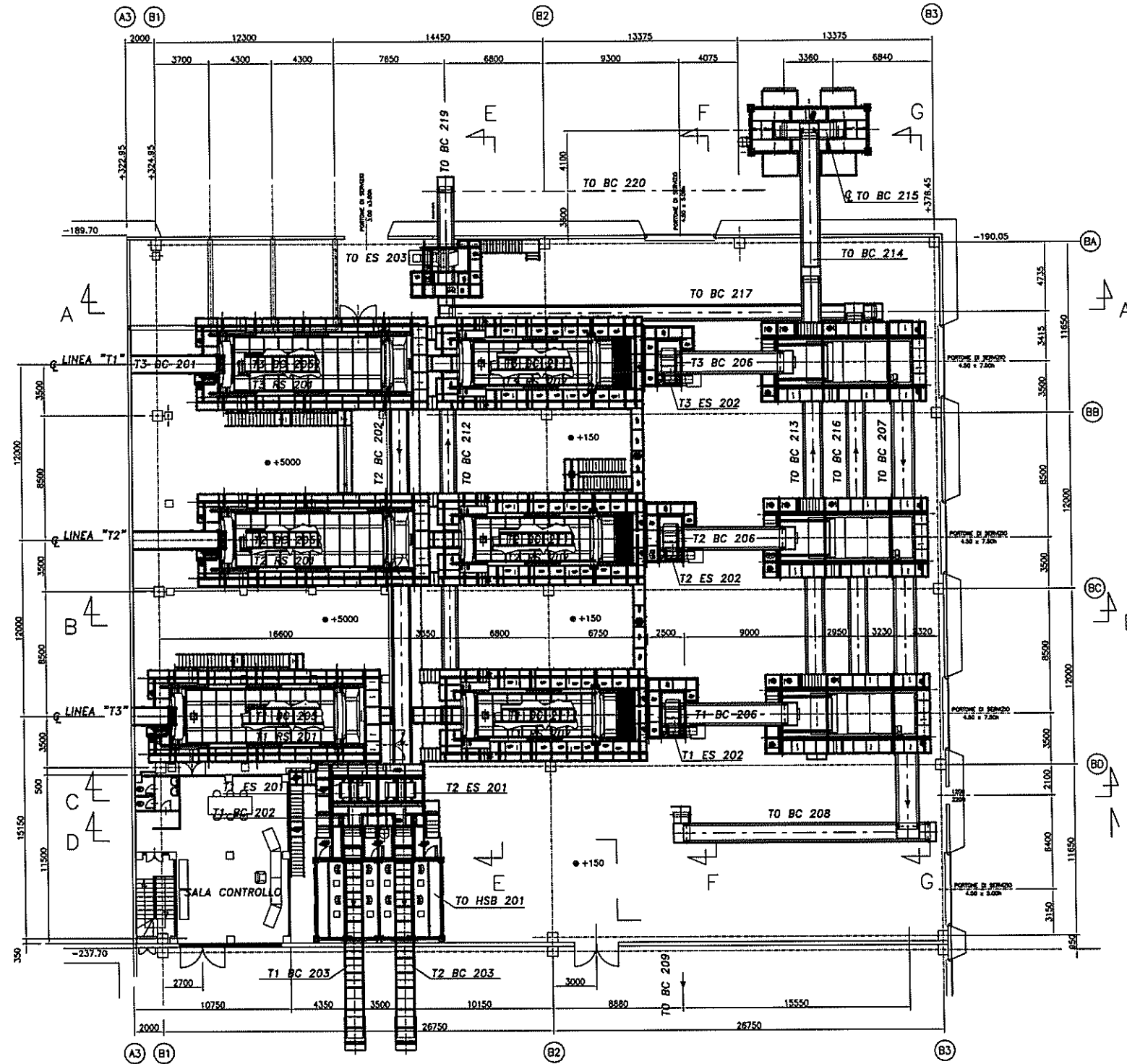


**S.A.P.N.A**  
SISTEMA AMBIENTE PROVINCIA DI NAPOLI



Lavori di Manutenzione Meccaniche e Oleodinamiche  
STIR di Tufino

PLANIMETRIA GENERALE	Scale: 1:50
Data:	Foglio:



RIFERIMENTI DISEGNI	
NUM. DIS.	DESCRIZIONE
FINAP T1A M151_001	ASSEMBLE PRODUZIONE CDR - PIANTE GENERALE
FINAP T1B M011_001	ED. SELEZ. CDR -PIANTA FONDAZ. CON CARICHI
FINAP T1B M012_001	ED. SELEZ. CDR -PIANTA FONDAZ. CON CARICHI
FINAP T1A M152_001	ED. FOSSA - PIANTE EL.+5000 EL.+14000
FINAP T1A M154_001	ED. PRESSE - PIANTE EL.+150
FINAP T1C M151_001	AREE ESTERNE - EL.+0.00
FINAP T1A M156_001	ED. SELEZ. CDR - SEZIONI A-A B-B
FINAP T1A M157_001	ED. SELEZ. CDR - SEZIONI C-C D-D
FINAP T1A M158_001	ED. SELEZ. CDR - SEZIONI E-E
FINAP T1A M159_001	ED. SELEZ. CDR - SEZIONE F-F G-G
FINAP T1B M808_001	CARPENTERIA VAGLIO PRIMARIO T1/2/3 RS 201
FINAP T1B M809_001	CARPENTERIA VAGLIO SECOND. T1/2/3 RS 202
FINAP T1B M810_001	CARPENTERIA DEFERIZZATORI T1/2/3 ES 202
FINAP T1B M811_001	CARPENTERIA SEP. BALISTICO T1/2/3 BS 201
FINAP T1B M812_001	CARPENTERIA DEFERIZZATORI T1/3 ES 201
FINAP T1B M814_001	CARPENTERIA DEFERIZZATORE TO ES 203
FINAP T1B M815_001	CARPENTERIA CASSONE SCARTI
FINAP T1B M818_001	CARPENTERIA CABINA DI CERNITA TO HSB 201



**S.A.P.N.A**  
SISTEMA AMBIENTE PROVINCIA DI NAPOLI



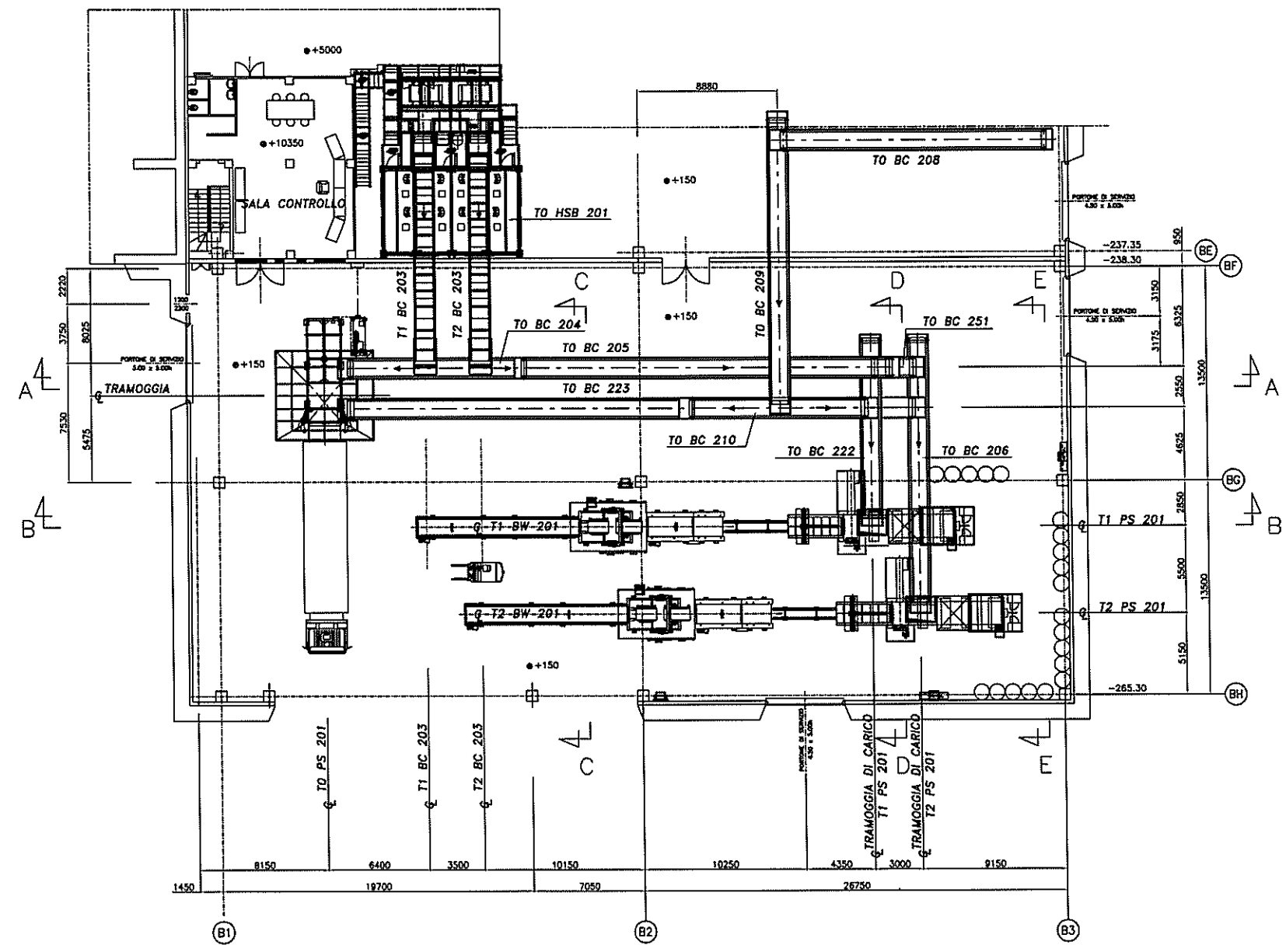
Lavori di Manutenzione Meccaniche e Oleodinamiche  
STIR di Tufino

ASSIEME EDIFICIO SELEZIONE E PRODUZIONE	Codice materiale T.42
Data:	Descrizione:

STIR di Tufino

RIFERIMENTI DISEGNI	
NUM. DIS.	DESCRIZIONE
FINAP T1A M151_001	ASSIEME PRODUZIONE CDR - PIANTA GENERALE
FINAP T1D M011_001	ED. PRESSE CDR -PIANTA FONDAZ. CON CARICHI
FINAP T1A M153_001	ED. PROD. CDR - PIANTE EL.+150 EL.+5000
FINAP T1A M160_001	ED. PRESSE CDR - SEZIONI A-A B-B
FINAP T1A M161_001	ED. PRESSE CDR - SEZIONI C-C D-D E-E

PER CONT. VEDERE DIS. T 1A M 153



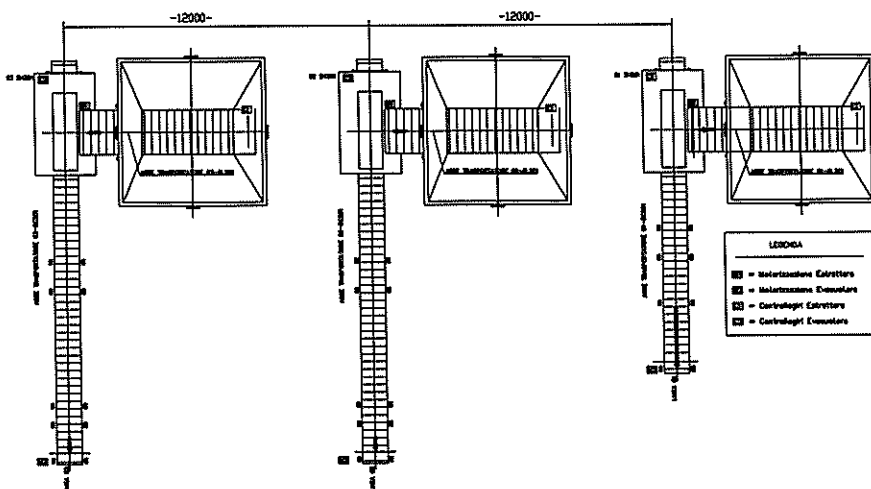
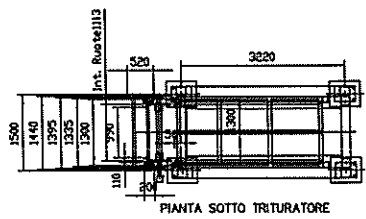
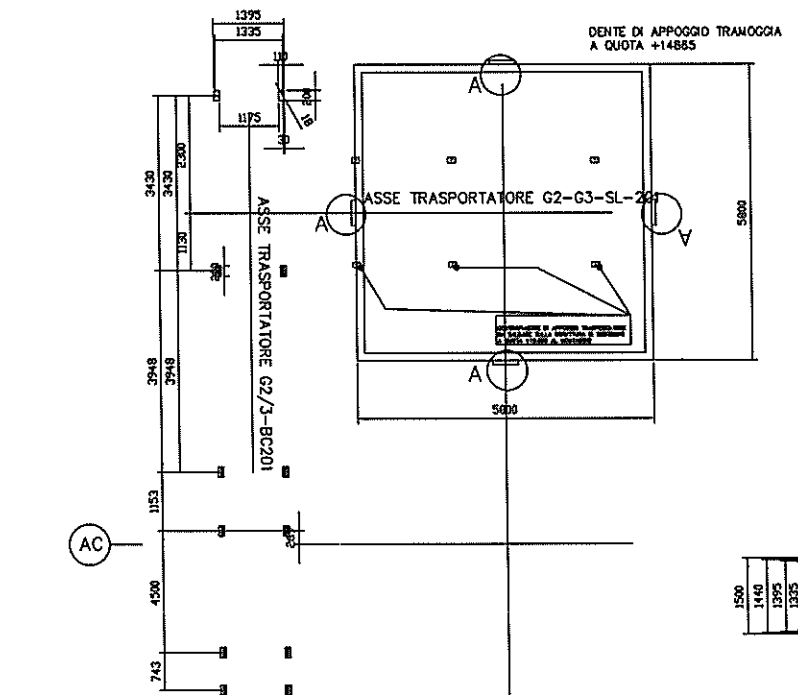
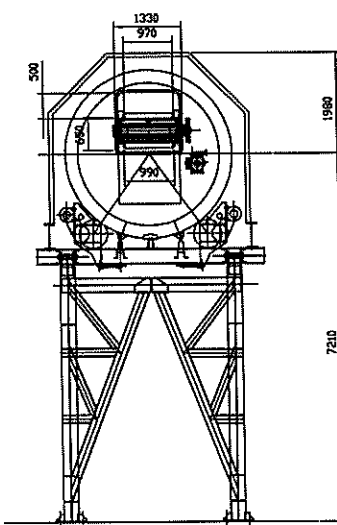
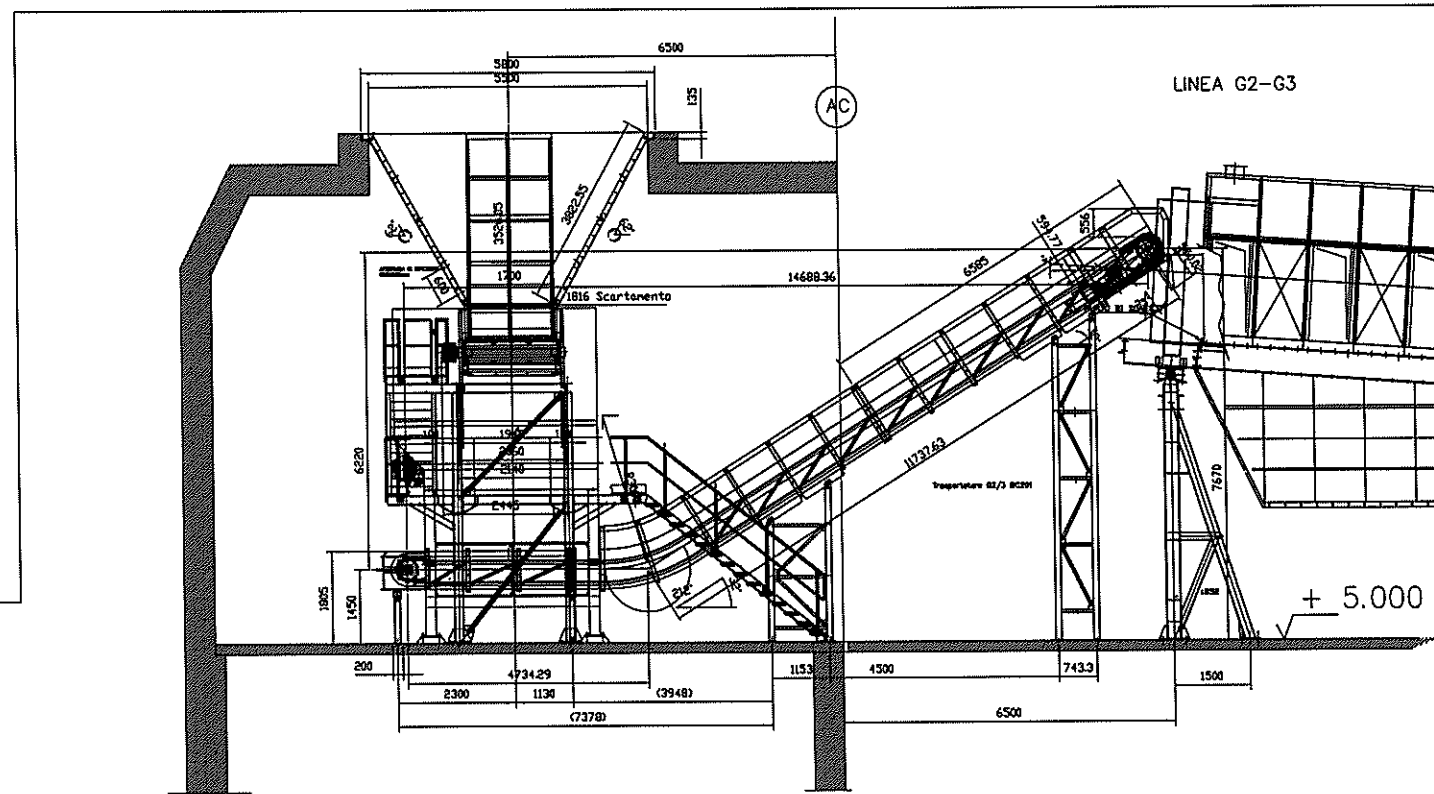
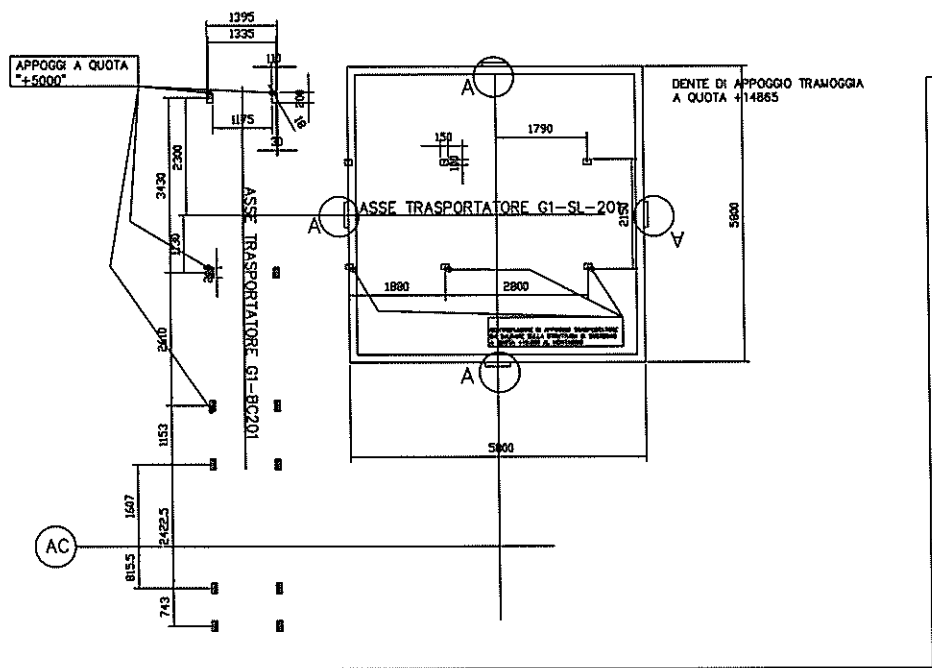
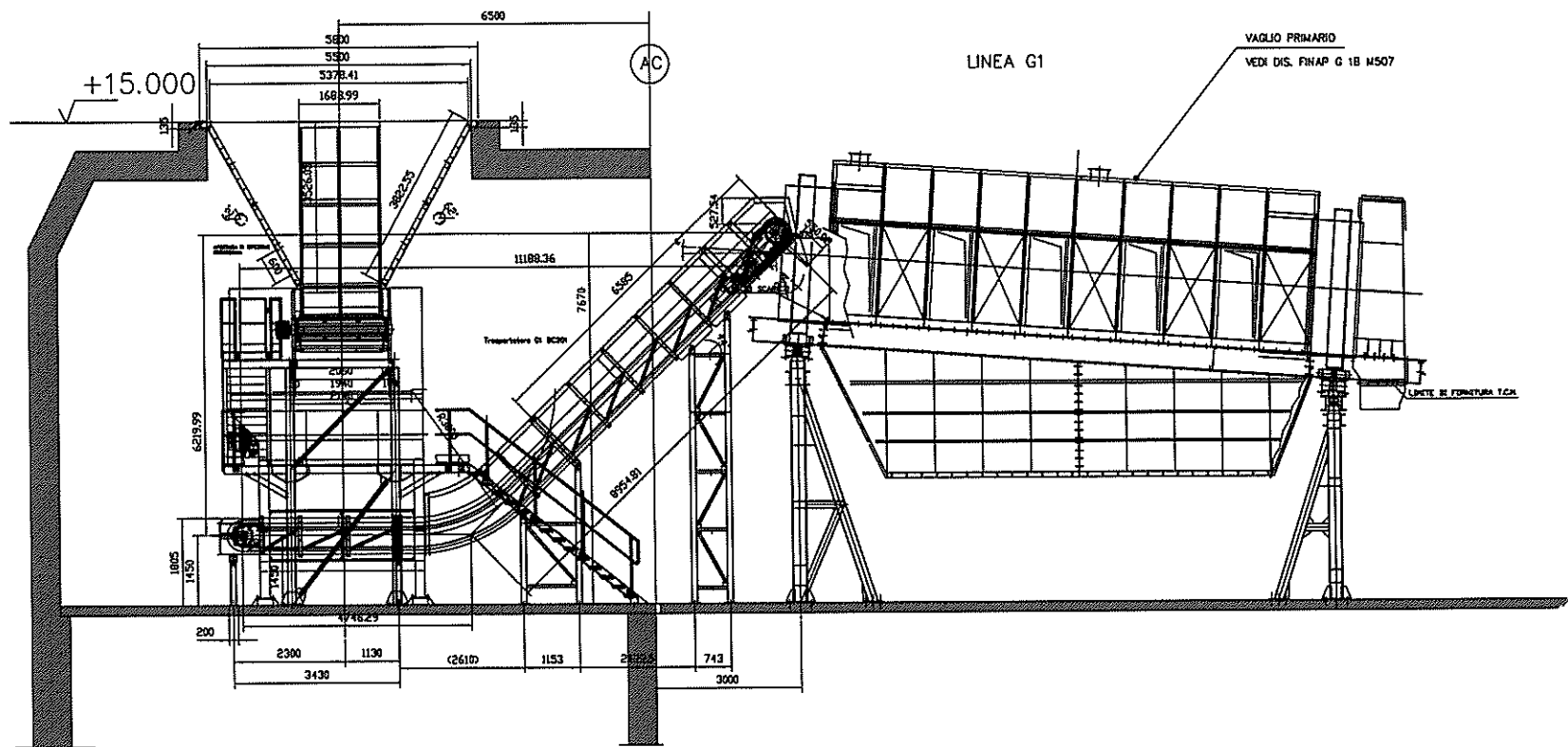
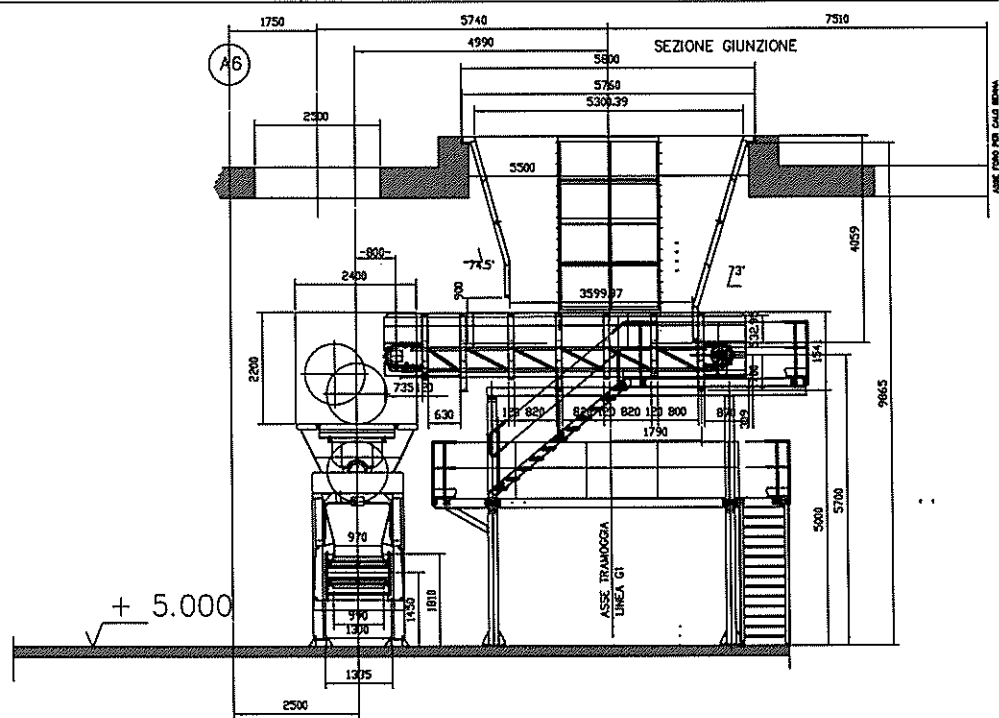


**S.A.P.N.A**  
SISTEMA AMBIENTE PROVINCIA DI NAPOLI



Lavori di Manutenzione Meccaniche e Oleodinamiche  
STIR di Tuffino

<small>Titolo:</small>	<small>Scale:</small>
ASSIEME EDIFICIO PRESSATURA E IMBALLAGGIO	7:20
<small>Autore:</small>	<small>Disegnato:</small>
STIR di Tuffino	



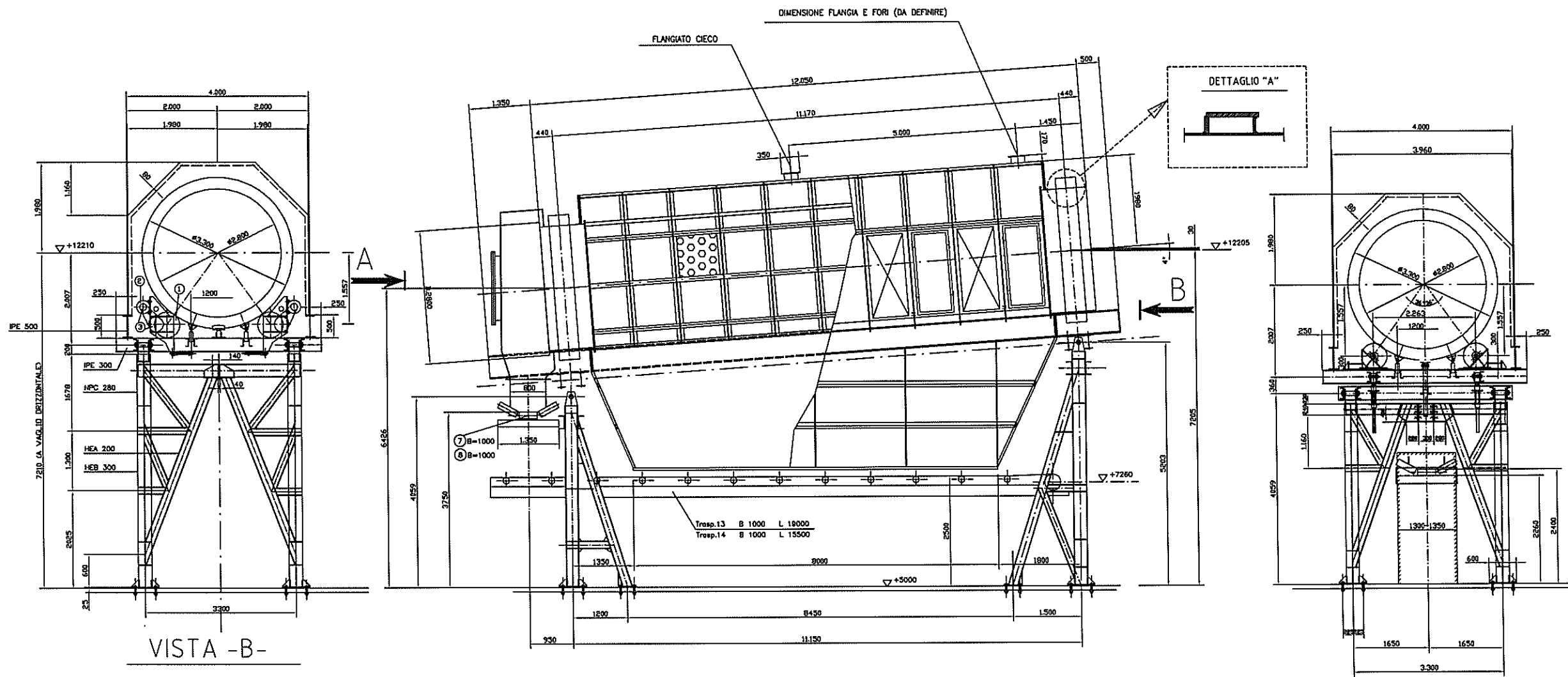
S.A.P.N.A  
SISTEMA AMBIENTE PROVINCIA DI NAPOLI

Lavori di Manutenzione Meccaniche e Oleodinamiche  
STIR di Tufino

---

ASSEME NASTRO A PIASTRE CARICAMENTO  
TRITURATORE E VAGLI PRIMARI

STIR di Tufino



VISTA -B-

VISTA -A-

VISTA IN PIANTA (CON VAGLIO IN PIANO)



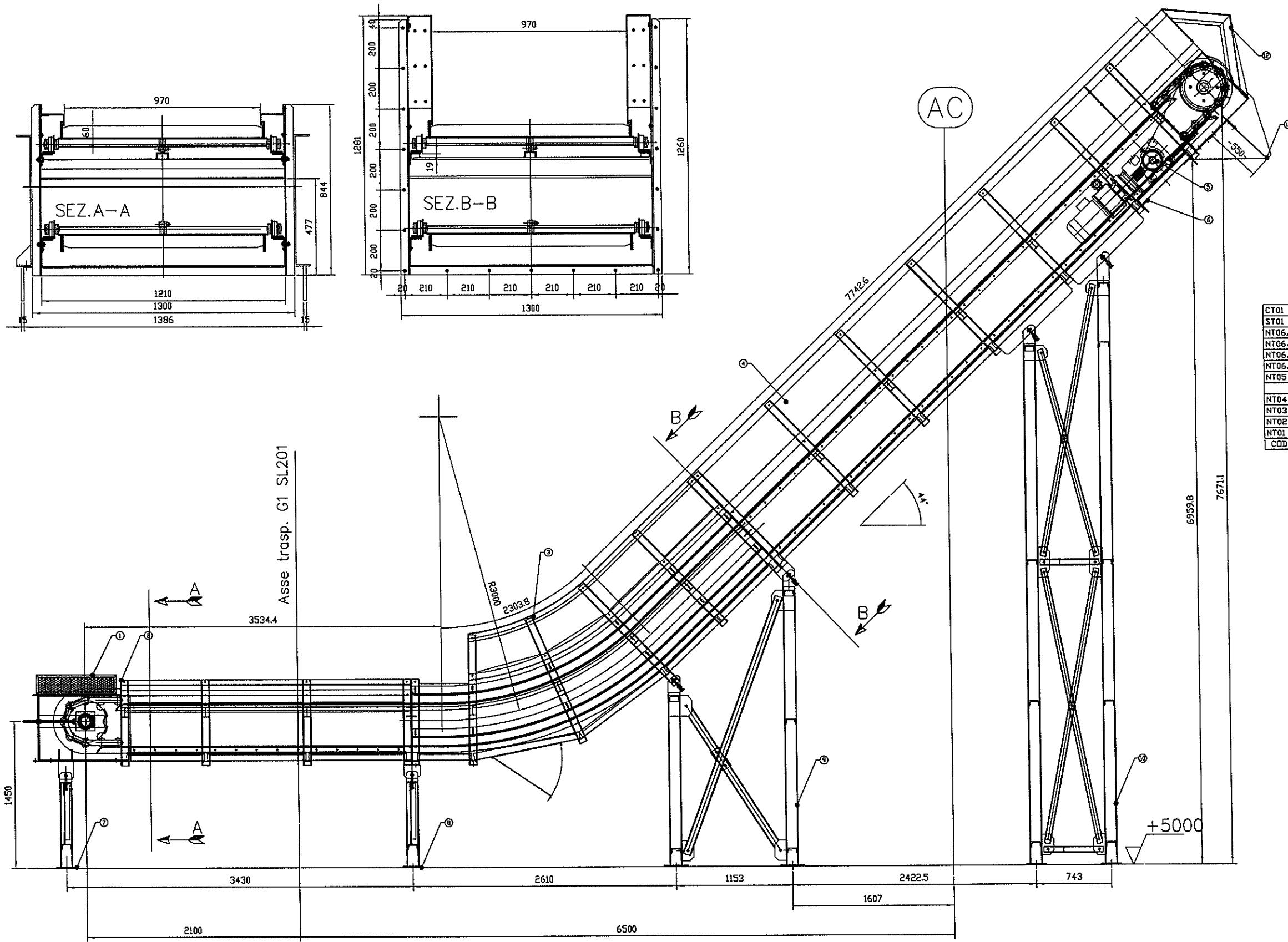
S.A.P.N.A.  
SISTEMA AMBIENTE PROVINCIA DI NAPOLI



Lavori di Manutenzione Meccanica e oleodinamica

Titolo elaborato		Codice e data	
ASSIEME VAGLIO PRIMARIO		T.05	
Data		Scala	
Disegnato		Verificato	

S.T.I.R. DI TUFINO



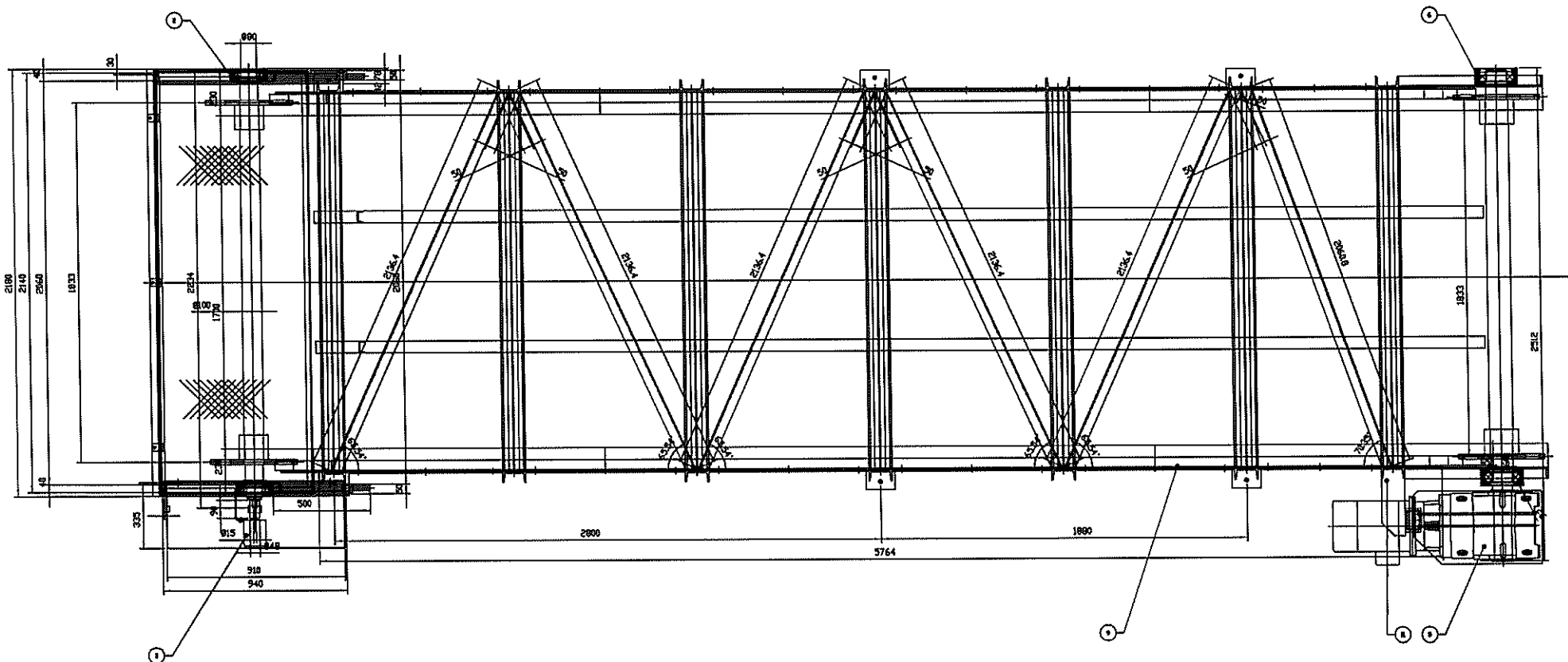
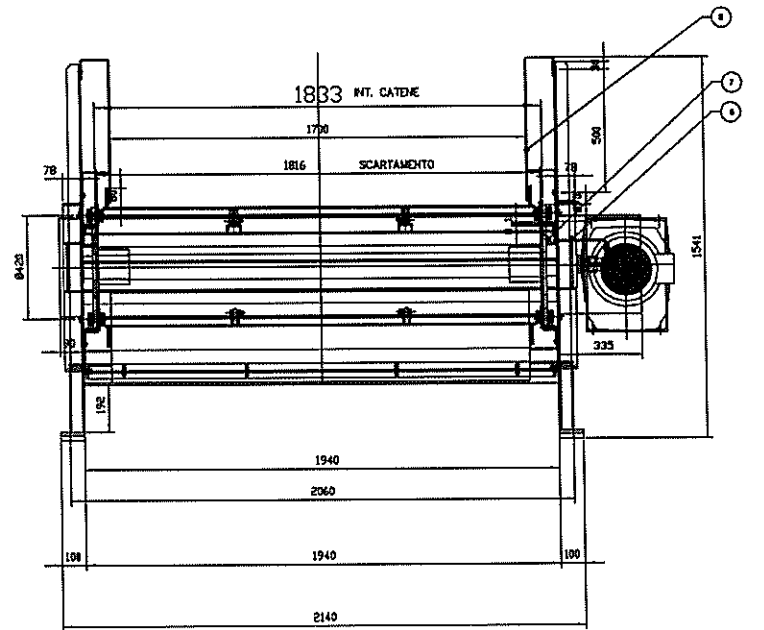
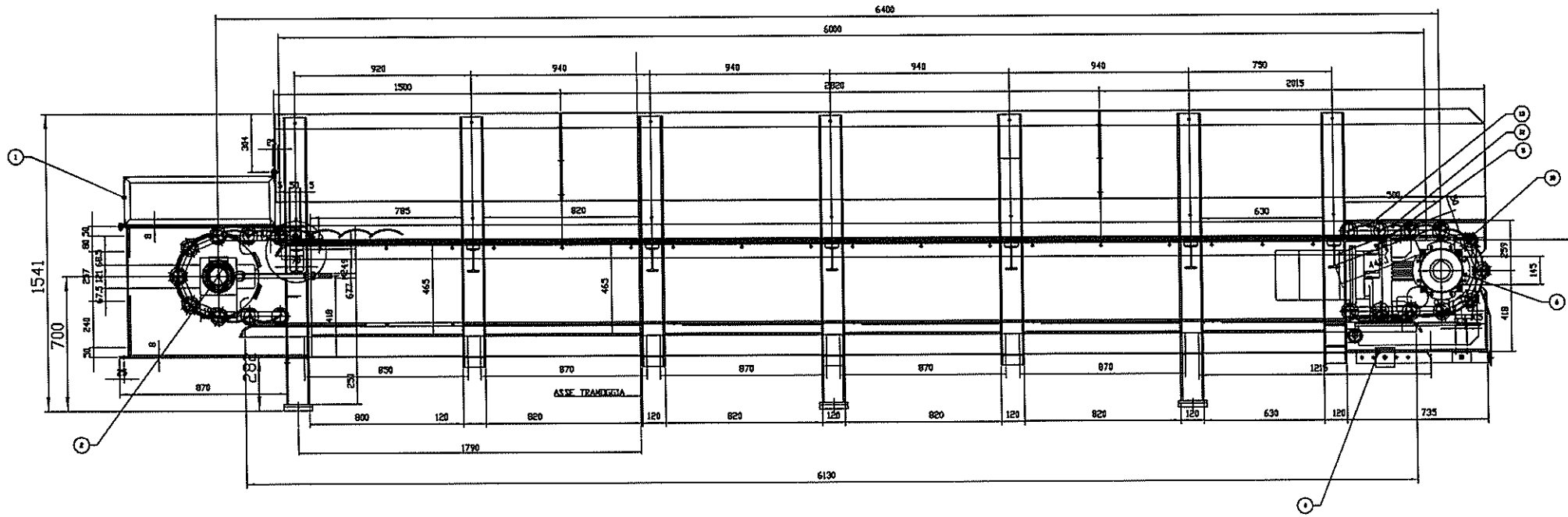
CT01	10	Cuffia di scarico	1	Fe 430	90	
ST01	11	Scivolo di Scarico	1	Fe 430	70	
NT06/4	10	Piede di appoggio	1	Fe 430	550	
NT06/3	9	Piede di appoggio	1	Fe 430	300	
NT06/2	8	Piede di appoggio	1	Fe 430	61	
NT06/1	7	Piede di appoggio	1	Fe 430	60	
NT05	6	Piazzamento MTR	1	Fe 430	//	
	5	MTR Bonfig. A603+variatore VBG10F	1	Comm.	110	
NT04	4	Tratto Motrice	1	Fe 430	1700	
NT03	3	Tratto curvo	1	Fe 430	1265	
NT02	2	Tratto condotto	1	Fe 430	850	
NT01	1	Protezioni Test.Candotta	1	Fe 430	20	
COD	PDS	DESCRIZIONE	QTA	MAT	PESO Kg	RIF.BIS.

**S.A.P.N.A**  
SISTEMA AMBIENTE PROVINCIA DI NAPOLI

Lavori di Manutenzione Meccanica e oleodinamica

ASSIEME NASTRO A PIASTRE CARICAMENTO VAGLI PRIMARI	Codice elettronico T.06
Data: _____	Firma: _____

**S.T.L.R. DI TUFINO**



 <b>S.A.P. NA</b> SISTEMA AMBIENTE PROVINCIA DI NAPOLI	
 Lavori di Manutenzione Meccanica e olwodinamica	
<b>ASSIEME NASTRO A PIASTRE          CARICAMENTO TRITURATORI</b>	<b>T07</b>
<b>S.T.I.R. DI TUFINO</b>	